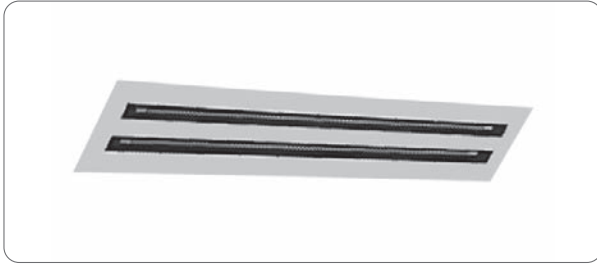


DL


Descrizione

DL: diffusori lineari a feritoia in alluminio con deflettori regolabili ad elevata induzione, larghezza feritoia 20 mm

- possibilità di fornitura tra 1 e 8 feritoie e di assemblaggio in esecuzione continua con più elementi
- idonea per un funzionamento con $\Delta t \pm 10^\circ$
- lunghezza massima per elemento L = 2000 mm
- fissaggio standard con staffa regolabile
- costruzione in alluminio anodizzato naturale

A90: diffusore cieco a 90° - 300x300

Accessori

D: deflettori colore nero standard - colore bianco (listino +20%)

T: coppia terminali

PL: plenum con ingresso laterale

PLI: come PL ma con isolamento esterno classe di resistenza al fuoco B-s2-d0
Ingressi circolari / ovali oltre standard (listino 30 € / cad.)

S: serranda ingresso plenum (listino 20 € / cad.)

Esecuzioni speciali

- feritoia da 25 mm con portata d'aria maggiorata del 25% (listino +20%)
- bordi ridotti 18mm - 14mm (listino +20%)

DL ... DTPF: diffusore lineare di ripresa con filtro G3 ispezionabile dall'ambiente dal 4 feritoie.

W: verniciatura RAL 9010 (listino +20%)

VR: verniciatura secondo tabella RAL 9005 / 9006
supplemento fisso 30 € + 20% al pezzo

Listino prezzi DL..D

N° Feritoie/GR	600	1000	1500	2000	T	A90
1	39	49	63	76	6	72
2	55	69	90	111	6	95
3	70	89	117	146	6	117
4	85	109	144	180	6	140
5	106	136	180	224	6	175
6	127	163	216	269	6	210

Consegna: 2 settimane

Listino prezzi Plenum

N° Feritoie/GR	PL			PLI		
	1000	1500	2000	1000	1500	2000
1	49	74	98	74	110	146
2	51	76	100	76	112	148
3	53	78	102	78	114	150
4	55	80	104	80	116	152
5	57	82	106	82	118	154
6	59	84	106	86	120	156

N.1 ingresso fino L= 1600

N.2 ingressi > L= 1600

Dimensioni d'ingombro

N° Feritoie	A	B	C	D Ø	H	H2	E
1	77	39,4	46,4	158	300	240	60
2	115,5	78,5	85,2	198	300	240	98
3	154	117	123,7	198	300	240	137
4	192,5	155,5	162,2	248	300	240	175
5	231	193,4	200,4	248	300	240	213
6	269,5	231,9	238,9	313	365	305	252

Dimensioni con cornici di testa (terminali) L+20 mm / C+10 mm

Dimensioni

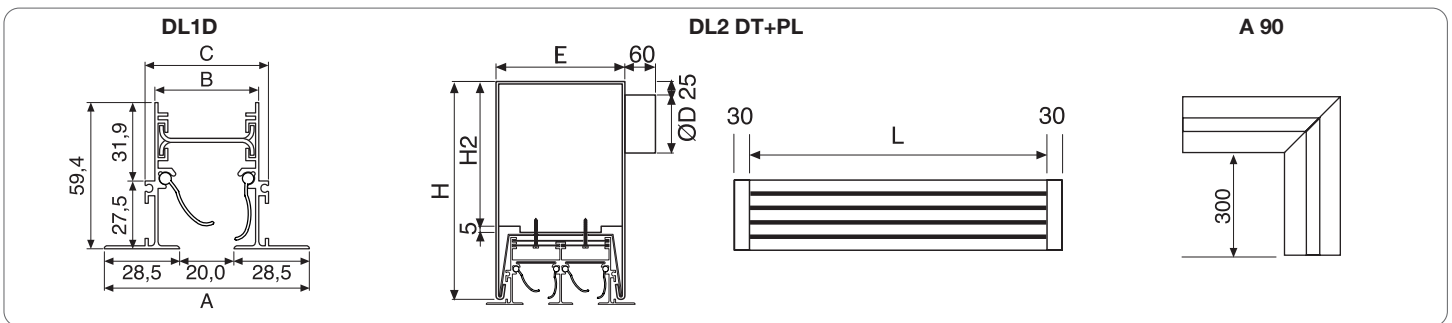


Tabella di selezione per L= 1000 - Vt = 0,375 m/s

N° Feritoie	Portata (m³/h)																	
	60		100		150		200		250		300		400		500		600	
1	-	1,9	24	3,1	35	4,7												
	2,4	5,1	4	14	6	32												
2			-	2,2	20	3,3	27	4,4	33	5,5	38	6,6						
			2	3,5	3	8	4	14	5	22	6	32						
3					-	2,7	18	3,6	24	4,5	29	5,4	37	7,2				
			2	3,5	2,6	6,3	3,3	10	4	14	5,3	25						
4	NR	L _t					-	3,1	18	3,9	23	4,7	30	6,2	36	7,8	41	9,3
	v _k	Δp _t					2	3,5	2,5	5,5	3	8	4	14	5	22	6	32

I valori NR non tengono conto dell'attenuazione ambiente

Correzioni per altre v_t

v _t (m/s)	0,25	0,375	0,50	0,625
L _t (m) x	1,50	1	0,75	0,60

A = Con effetto soffitto

B = Senza effetto soffitto

Correzione per lancio verticale

L _t	Δt (k)			v _k	Δp _t	NR
	Ax	0	+15			
B	x0,8	x0,5	x0,3	x0,45	x0,8	-3
	x0,55	x0,35	x0,2			