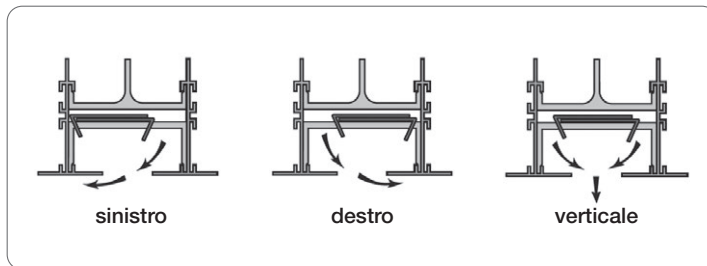
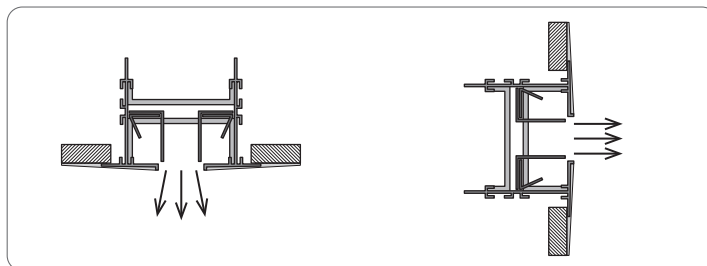


FLH: possibilità di lancio da soffitto



FLV: versione lancio verticale - parete



Descrizione

FLH...BBC: diffusore lineare a feritoia con speciale profilo a rasare, adatto per installazione a controsoffitto in cartongesso per rendere visibile la sola feritoia

- costruzione in robusti profilati di alluminio estruso con doppi deflettori verniciati di colore nero RAL 9005 per direzionare e bilanciare il flusso d'aria
- possibile installazione a parete
- massima lunghezza per pezzo singolo 2000 mm con terminali
- versione continua con profili di giunzione e terminale alle estremità
- svariati profili e tipi di fissaggio per incontrare le esigenze architettoniche

FLCMB: staffa di fissaggio dall'ambiente

- possibilità di versione arrotondata

FLH 05 feritoia 15 mm

FLH 10 feritoia 25 mm

FLH 15 feritoia 38 mm

FLH 20 feritoia 51 mm

FLH 30 feritoia 76 mm

FLV...BBC: come FLH ma per lunghi lanci sia a parete che a soffitto

Accessori

PL: plenum con ingresso laterale

PT: plenum con ingresso posteriore

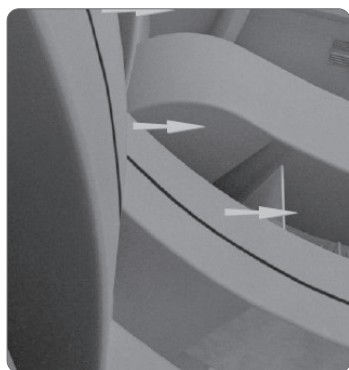
I: isolamento anticondensa esterno classe di resistenza al fuoco B-s2-d0

S: serranda su ingresso plenum

TA: trappola a fonica

- pezzi ad angolo
- sistemi di sospensione e chiusura

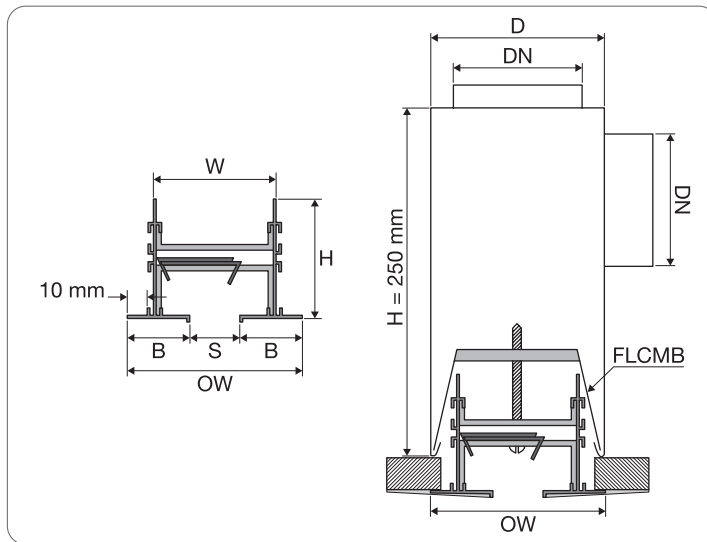
Possibilità di personalizzare gli attacchi e le altezze dei plenum



Dimensioni

TIPO	S	B	OW	W	H	D
FLH 05	15	39	93	66	67	91
FLH 10	25	39	103	76	67	101
FLH 15	38	39	116	89	67	114
FLH 20	51	39	129	102	67	127
FLH 30	76	39	154	127	67	152

Profilo BBC a rasare



Schema installazione a rasare

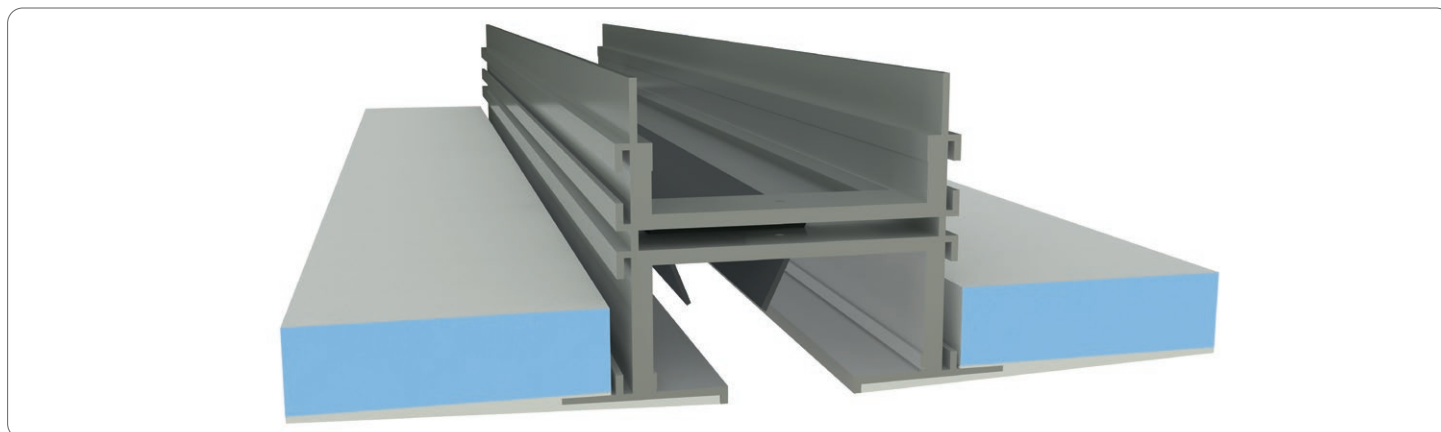


Tabella delle portate per L=1000 mm

FLH 05	Slot 15 mm Attacco DN 125 mm	1000 mm	Portata m ³ /h	35	70	105	140	170	205	240				
			Pt (Pa)	2	7	12	25	42	63	85				
			Pst (Pa)	1	5	8	16	27	41	55				
			NC	<15	<15	<15	15	23	31	35				
			Lancio (m) Vt 0,5/0,25 m/s	0,6	1,5	1,5	3,4	2,3	4,2	3,2	4,8	3,2	5,1	4
FLH 10	Slot 25 mm Attacco DN 150 mm	1000 mm	Portata m ³ /h	57	115	170	230	280	340	400				
			Pt (Pa)	2	8	16	29	45	65	87				
			Pst (Pa)	1	5	10	19	29	42	56				
			NC	<15	<15	<15	17	25	32	38				
			Lancio (m) Vt 0,5/0,25 m/s	0,6	1,5	1,8	3,7	2,7	4,6	3,7	5,2	3,7	5,5	4,6
FLH 15	Slot 38 mm Attacco DN 200 mm	1000 mm	Portata m ³ /h	100	170	240	310	360	450	520				
			Pt (Pa)	4	9	19	31	51	67	94				
			Pst (Pa)	3	7	15	25	42	55	77				
			NC	<15	<15	<15	22	30	36	44				
			Lancio (m) Vt 0,5/0,25 m/s	1,5	3,4	2,7	4,6	4	5,5	4,6	6,4	5,2	7	5,8
FLH 20	Slot 51 mm Attacco DN 200 mm	1000 mm	Portata m ³ /h	140	210	280	350	420	500	560				
			Pt (Pa)	4	8	10	23	34	46	60				
			Pst (Pa)	2	5	10	15	22	30	39				
			NC	<15	<15	<15	15	22	30	37				
			Lancio (m) Vt 0,5/0,25 m/s	1,2	3,4	2,7	4,3	3,7	5,2	4	5,8	4,3	7	7,6
FLH 30	Slot 76 mm Attacchi 2 x DN 150 mm	1000 mm	Portata m ³ /h	280	390	500	650	700	800	900				
			Pt (Pa)	7	12	20	30	41	55	70				
			Pst (Pa)	4	8	13	19	26	35	44				
			NC	<15	<15	18	22	28	34	40				
			Lancio (m) Vt 0,5/0,25 m/s	4	6,1	4,6	7,3	5,8	8,2	6,4	9,1	7	9,8	7,3

Legenda:

- 1) dati con plenum non isolato
- 2) lancio con velocità terminale 0,5 o 0,25 m/s isoterma
- 3) NC con attenuazione ambiente 10 dB
- 4) lancio basato su una singola via, per lanci a 2 vie considerare metà portata
- 5) dati rilevati da test eseguiti in accordo a ANSI/ASHRAE standard 70-191
- 6) i valori di perdita di carico da considerare sono: Pst (Pa)

Sistemi di sospensione

Tipo GG: cornice a filo senza cornice

16 mm Cartongesso
Telaio
Vite
Staffa HC1
Rivestimento del soffitto

Staffa HC1

25 mm
50 mm
16 mm
38 mm

La staffa HC1 può essere utilizzata per montaggio tipo "Flow Line" con profilo tipo "GG".

Tipo AA: soffitto/parete

Cartongesso
Telaio
Staffa WC1
16 mm Cartongesso
Telaio/Parete

Staffa WC1

44 mm
50 mm
13 mm
14 mm

La staffa WC1 può essere utilizzata per sistemi "Flow Line" con bordo tipo "AA".

Tipo GG: profilo senza "battuta"

Cavo di sospensione
6 mm
44 mm or 41 mm
8 mm
14 mm
Tipo Fineline T-Bar
Staffa TC2
Pannello del controsoffitto

Sistema tipico di sospensione T-BAR

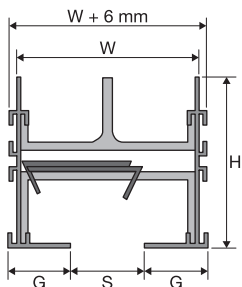
Staffa TC2

50 mm
25 mm
6 mm
5 mm

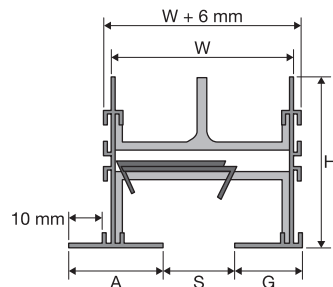
Staffa TC2 per sistemi di sospensione tipo "Threadline" / "Fineline" T-BAR

Altri profili

Profilo a vista GG

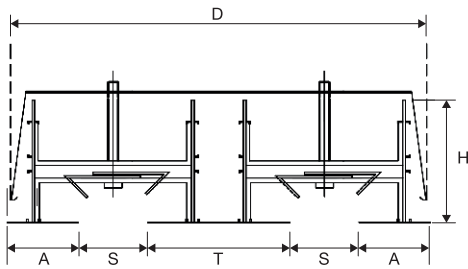


Profilo a vista AG



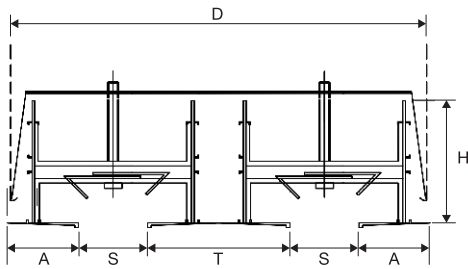
TIPO	S	W	A	G	H
FLH 10	25	64	33	22	60
FLH 15	38	89	39	29	67
FLH 20	51	114	45	35	73
FLH 30	76	165	58	48	86

Due feritoie profilo AAC



TIPO	S	D	A	T	H
FLH 05	15	174	39	78	67
FLH 10	25	194	39	78	67
FLH 15	38	220	39	78	67
FLH 20	51	246	39	78	67
FLH 30	76	296	39	78	67

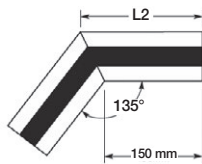
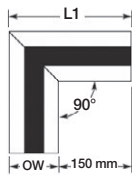
Due feritoie profilo BBC



Accessori

Angoli:

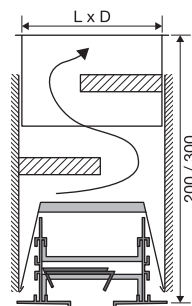
- FLMC05 = 15 mm
- FLMC10 = 25 mm
- FLMC15 = 38 mm
- FLMC20 = 51 mm
- FLMC30 = 76 mm



N° feritoie	Slot	Bordo AA, BB	
		L1	L2
1	15	400	300
	25	400	300
	38	400	300
	51	400	300
	76	400	300

ALTRI ANGOLARI A RICHIESTA

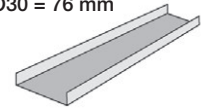
Trappola afonica



SMORZAMENTI								
Hz	63	125	250	500	1K	2K	4K	8K
dB	4	8	15	20	22	21	17	11

Chiusure:

- FLBO05 = 15 mm
 - FLBO10 = 25 mm
 - FLBO15 = 38 mm
 - FLBO20 = 51 mm
 - FLBO30 = 76 mm
- Tipo O



Terminale standard

