

KWP-L

SERRANDA TAGLIAFUOCO RETTANGOLARE



Caratteristiche del prodotto:

Serranda tagliafuoco per impianti di ventilazione, con attuatore elettrico con molla di ritorno oppure con meccanismo a molla con termofusibile

Destinazione

Le serrande tagliafuoco tipo KWP sono destinate all'installazione in sistemi di ventilazione generale con la funzione di partizioni, al fine di separare la zona antincendio dal resto dell'edificio (normalmente aperto). La funzione di queste serrande è quella di arrestare la propagazione del fuoco, del calore e del fumo.

Le serrande sono progettate, prodotte e collaudate in conformità con i requisiti delle seguenti norme: **UNI-EN 15650** "Ventilazione degli edifici - serrande tagliafuoco" e **UNI-EN 13501-3** "Classificazione al fuoco dei prodotti da costruzione e degli elementi da costruzione - Parte 3: Classificazione basata sui risultati delle prove di resistenza al fuoco di prodotti e componenti utilizzati negli impianti degli edifici: condotti di ventilazione resistenti al fuoco e serrande tagliafuoco"

L'efficacia delle serrande è confermata dai test secondo la norma **UNI EN 1366-2** "Prove di resistenza al fuoco per impianti di pubblica utilità - Parte 2: Serrande tagliafuoco".

La serranda tagliafuoco tipo KWP-L è qualificata per classe di tenuta C (tenuta del telaio) sulla base di test eseguiti secondo la norma **UNI-EN 1751** "Ventilazione degli edifici. Dispositivi per la distribuzione dell'aria. Prove aerodinamiche delle serrande e delle valvole".

Classificazione

Le serrande tagliafuoco KWP-L sono classificate per la resistenza al fuoco come indicato sotto e possono essere installate nei seguenti tipi di partizioni edilizie:

EI 120 (v_e h_o i↔o) S

- soffitti con una densità di 2200±200 kg/m³ o superiore, con spessore uguale o superiore a 140 mm e classe di resistenza al fuoco EI120 o superiore,
- pareti rigide a bassa densità (650±200 kg/m³) o superiore, con spessore uguale o superiore a 100 mm e classe di resistenza al fuoco EI120 o superiore (ad esempio pareti in calcestruzzo, pareti in mattoni pieni, blocchi di calcestruzzo cellulare o mattoni forati e lastre di cemento),
- pareti leggere con uno spessore di 125 mm o superiore e resistenza al fuoco EI 120 o superiore (più spessore, più densità, più strati di pannelli)
- pareti rigide con spessore uguale o superiore a 125 mm e resistenza al fuoco EI 120 o superiore (ad es. calcestruzzo, pareti in muratura di mattoni pieni, blocchi di calcestruzzo cellulare o mattoni forati e lastre di cemento),

- lontano da pareti rigide a bassa densità (650±200 kg/m³) o superiore, con spessore uguale o superiore a 120 mm e resistenza al fuoco EI120 o superiore (ad esempio calcestruzzo, pareti in muratura di mattoni pieni, blocchi di calcestruzzo cellulare o mattoni forati e lastre di cemento),

EI 90 (v_e i↔o) S

- pareti leggere con uno spessore di almeno 100 mm e classe di resistenza al fuoco EI90 o superiore (più spessore, più densità, più strati di pannelli),
- pareti rigide di spessore pari o superiore a 100 mm e resistenza al fuoco EI90 o superiore (ad esempio pareti in calcestruzzo, pareti in mattoni pieni, pareti costituite da blocchi di calcestruzzo cellulare o mattoni forati e lastre di cemento).

EI 60 (v_e i↔o) S

- pareti leggere (costituite da lastre di cartongesso spesse 12,5 mm su una griglia di acciaio) con uno spessore di 75 mm o superiore e resistenza al fuoco EI60 o superiore,
- pareti rigide di spessore pari o superiore a 75 mm e resistenza al fuoco EI60 o superiore (ad esempio pareti in calcestruzzo, pareti in mattoni pieni, pareti costituite da blocchi di calcestruzzo cellulare o mattoni forati e lastre di cemento).

EI 30 (v_e i↔o) S

- pareti leggere con uno spessore di 75 mm e classe di resistenza al fuoco EI30 o superiore (più spessore, più densità, più strati di pannelli),
- pareti rigide di spessore pari o superiore a 75 mm e resistenza al fuoco EI30 o superiore (ad esempio pareti in calcestruzzo, pareti in mattoni pieni, pareti costituite da blocchi di calcestruzzo cellulare o mattoni forati e con lastre di cemento).

Dove:

- E** – integrità,
- I** – Isolamento termico,
- S** – tenuta al fumo,
- v_e** – serranda montata direttamente sulla parete,
- h_o** – serranda montata direttamente sul soffitto,

i↔o – i criteri prestazionali sono soddisfatti dall'interno verso l'esterno (fuoco interno) e dall'esterno verso l'interno (fuoco esterno).

120/90/60/30 – tempo di soddisfacimento dei criteri E, I e S, espresso in minuti,

AREA ANTINCENDIO VENTILAZIONE

Soddisfa i requisiti delle norme:
EN 15650



Le serrande tagliafuoco tipo KWP possono essere installate anche nelle pareti divisorie degli edifici con una classe di resistenza al fuoco inferiore. In tal caso, le serrande hanno una resistenza al fuoco pari alla resistenza al fuoco della partizione, mantenendo il criterio di tenuta al fumo.



Le serrande tagliafuoco tipo KWP-L possono essere installate nelle pareti divisorie degli edifici sia con **asse di rotazione orizzontale che verticale della pala**, con qualsiasi posizione dell'attuatore.

Descrizione

Le serrande KWP-LS (con meccanismo a molla) e KWP-LE (con attuatore elettrico con molla di ritorno) sono costituite da un telaio a sezione quadrata, una pala mobile e un meccanismo di azionamento con un dispositivo di sgancio.

Il telaio della serranda è realizzato in lamiera di acciaio zincato (**Z275**). Entrambe le estremità del telaio sono dotate di flange che consentono un facile collegamento della serranda al canale di ventilazione.

Sulla superficie esterna e interna del telaio e attorno alla pala chiusa, sono posizionate guarnizioni intumescenti. Tali guarnizioni sono caratterizzate dalla capacità, in presenza di alte temperature, di aumentare il proprio volume riempiendo così qualsiasi fessura tra la pala e l'involucro.

La pala della serranda è costituita da un pannello in silicato di calce, con una guarnizione in gomma montata sul suo perimetro, che garantisce la tenuta della serranda a temperatura ambiente.

La serranda KWP-LS è dotata di molle di ritorno per la chiusura della pala. La posizione aperta della pala è assicurata da un fusibile termico con temperatura nominale di intervento di $70\pm 5^{\circ}\text{C}$ installato all'interno della serranda. La pala viene chiusa quando il fusibile termico si attiva con il superamento della temperatura di attivazione. La rottura del fusibile termico provoca l'azionamento delle molle e la conseguente chiusura della pala. Il movimento della pala è limitato da due battute.

La serranda KWP-LE è dotata di un attuatore elettrico con molla di ritorno serie BFL, BFN o BF di BELIMO e di un dispositivo termico BAT o BAE (72°C) (opzionale 95°C), che costituisce il sistema di azionamento della serranda con alimentazione AC 230 V o AC/DC 24V. Quando viene applicata la tensione, l'attuatore ruota la pala in posizione aperta. La pala viene chiusa in caso di mancanza di corrente o attivazione del dispositivo termico (la molla di ritorno dell'attuatore determina la chiusura della pala). Durante il normale funzionamento dell'impianto, la pala delle serrande tagliafuoco KWP-LS e KWP-LE è in posizione aperta. In caso di incendio, la pala della serranda si sposta in posizione chiusa.

La velocità di flusso consentita nel canale di collegamento è di 12 m/s per la serranda KWP-LE con attuatore e di 8 m/s per la serranda KWP-LS con meccanismo a molla.

Varianti di esecuzione

Le dimensioni delle serrande sono: larghezza da 160 a 800 mm (dimensioni intermedie ogni 10 mm a partire da 200 mm di larghezza) e altezza da 200 a 500 mm (dimensioni intermedie ogni 10 mm). La tabella 1 riporta le dimensioni delle serrande e gli attuatori utilizzati.

A seconda del tipo di sistema di azionamento utilizzato, le serrande presentano le seguenti marcature:

- **KWP-LS** – serrande con meccanismo a molla,
- **KWP-LE** – serrande con attuatore elettrico con molla di ritorno.

La profondità delle serrande KWP-L è $L=350$ mm. Le serrande possono inoltre essere dotate di fine corsa che indicano la posizione aperta o chiusa della pala.



In una versione speciale, resistente in ambienti aggressivi, la serranda è realizzata in acciaio inossidabile o in versione verniciata, inoltre la pala della serranda è impregnata con una sostanza speciale utilizzata per impregnare i pannelli ignifughi.

Le serrande KWP-L possono essere dotate di portello di ispezione, che consente di ispezionare le condizioni della serranda dopo l'installazione nel sistema di ventilazione.

Dimensioni

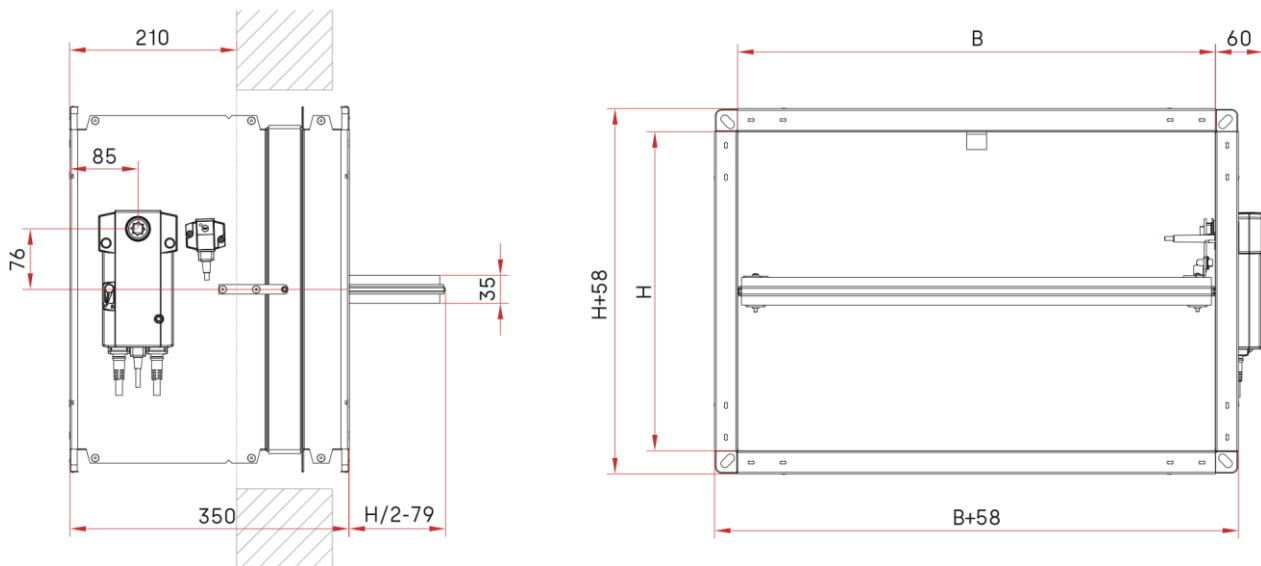


Figura 1. Serranda KWP-LE (con attuatore elettrico)

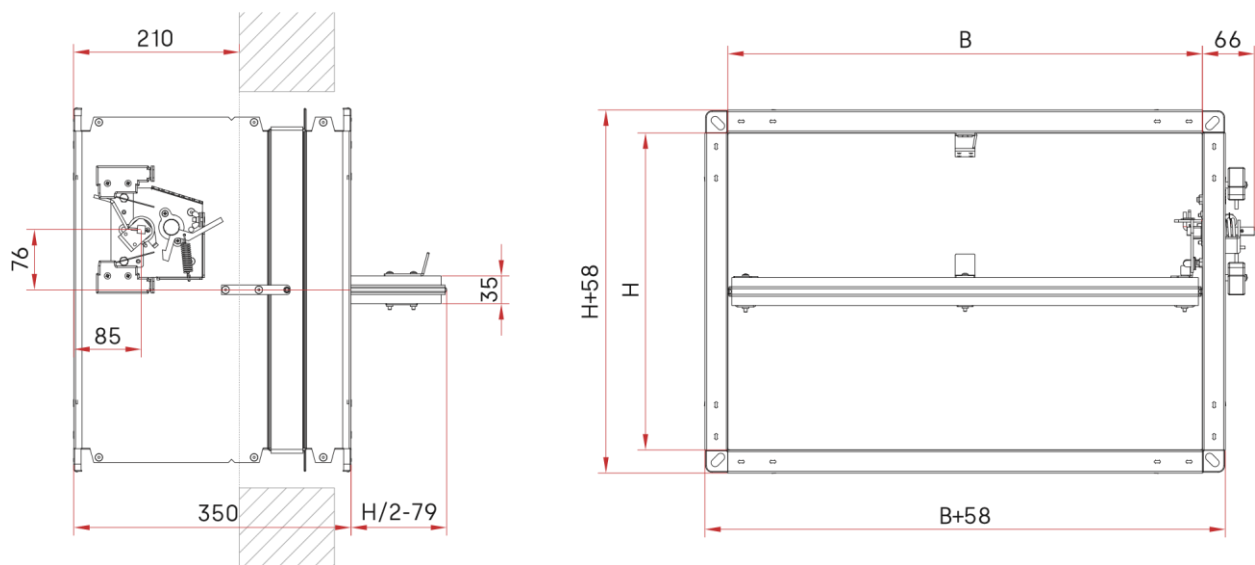


Figura 2. Serranda KWP-LS (con meccanismo a molla).



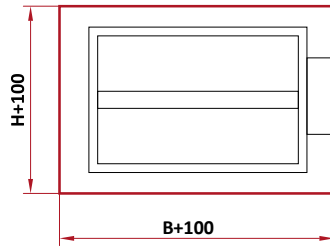
Quando si installa la serranda con l'attuatore sul lato opposto del telaio, la serranda deve essere ruotata di 180 gradi: i cavi dall'attuatore andranno verso l'alto.

CERTIFICATO DI IGIENICITA'



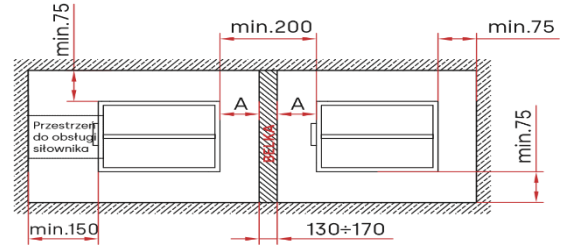
Installazione

Parete rigida / parete leggera / soffitto



Range consentito: B+(80÷120) mm / H+(80÷120) mm

Disegno 3. Fori per l'alloggiamento delle serrande KWP-L



Disegno 4. Distanza richiesta tra le serrande.

Dati tecnici

Tabella 1. Superficie netta e campo di applicazione degli attuatori per serrande KWP-L.

KWP-L	Larghezza B [mm]														
	160	200	250	300	350	400	450	500	550	600	650	700	750	800	
altezza H [mm]	200	0,026	0,033	0,041	0,050	0,058	0,066	0,074	0,083	0,091	0,099	0,107	0,116	0,124	0,132
	250	0,034	0,043	0,054	0,065	0,075	0,086	0,097	0,108	0,118	0,129	0,140	0,151	0,161	0,172
	300	0,042	0,053	0,066	0,080	0,093	0,106	0,119	0,133	0,146	0,159	0,172	0,186	0,199	0,212
	350	-	0,063	0,079	0,095	0,110	0,126	0,142	0,158	0,173	0,189	0,205	0,221	0,236	0,252
	400	-	0,073	0,091	0,110	0,128	0,146	0,164	0,183	0,201	0,219	0,237	0,256	0,274	0,292
	450	-	-	0,104	0,125	0,145	0,166	0,187	0,208	0,228	0,249	0,270	0,291	0,311	0,332
	500	-	-	0,116	0,140	0,163	0,186	0,209	0,233	0,256	0,279	0,302	0,326	0,349	0,372

- attuatore BFL (BxH≤0,24m²)
 - attuatore BFN (BxH>0,24m²)

Tabella 2. Perdite di carico delle serrande KWP-L, Δp [Pa].

KWP-L	in [m/s]	Larghezza B [mm]								
		160	200	300	400	500	600	700	800	
Altezza H [mm]	200	4	7	7	7	6	4	3	2	2
		6	15	14	13	12	9	8	5	5
		8	24	24	23	21	17	12	11	10
		10	41	40	37	33	28	20	17	15
	300	4	6	6	5	4	3	2	2	2
		6	15	13	10	8	7	5	5	4
		8	23	21	17	14	12	9	8	7
		10	34	32	27	22	19	15	14	13
	400	4	-	6	5	4	3	3	2	2
		6	-	12	9	7	5	5	4	4
		8	-	20	15	12	10	7	7	7
		10	-	30	23	19	14	11	10	10
500	4	-	-	3	3	2	2	2	2	
	6	-	-	7	6	4	3	3	3	
	8	-	-	13	10	7	6	6	5	
	10	-	-	20	15	11	9	9	9	

in [m/s] - velocità dell'aria nel canale BxH

Tabella 4. Peso della serranda KWP-LE, [kg].

KWP-LE	Altezza H [mm]	Larghezza B [mm]							
		160	200	300	400	500	600	700	800
Altezza H [mm]	200	5,0	6,0	7,0	8,1	9,1	10,1	11,2	12,2
	300	5,8	7,0	8,2	9,5	10,7	11,9	13,1	14,3
	400	-	8,1	9,5	10,9	12,2	13,6	15,4	16,7
	500	-	-	10,7	12,2	14,1	15,7	17,3	18,8

Tabella 3. Livello di potenza sonora emessa dalla serranda KWP-L nel canale L_{WA} [dB(A)].

KWP-L	in [m/s]	Larghezza B [mm]								
		160	200	300	400	500	600	700	800	
Altezza H [mm]	200	4	19	20	20	25	26	26	26	27
		6	28	30	30	35	37	37	37	38
		8	36	37	37	42	46	46	46	47
		10	41	41	42	49	50	50	51	52
	300	4	18	18	18	20	25	25	25	26
		6	28	29	30	32	33	36	36	37
		8	35	36	38	40	40	44	45	46
		10	40	40	42	44	45	49	50	51
	400	4	-	17	17	18	20	23	25	25
		6	-	25	25	26	30	33	35	35
		8	-	34	35	35	36	40	43	44
		10	-	39	40	40	42	45	48	49
500	4	-	-	16	16	17	18	22	25	
	6	-	-	26	26	27	29	32	34	
	8	-	-	35	35	35	36	39	43	
	10	-	-	40	40	40	42	45	48	

in [m/s] - velocità dell'aria nel canale BxH

Tabella 5. Peso della serranda KWP-LS, [kg].

KWP-LS	Altezza H [mm]	Larghezza B [mm]							
		160	200	300	400	500	600	700	800
Altezza H [mm]	200	4,9	5,9	6,9	8,0	9,0	10,1	11,1	12,1
	300	5,7	6,9	8,2	9,4	10,6	11,8	13,0	14,2
	400	-	8,0	9,4	10,8	12,2	13,6	14,9	16,3
	500	-	-	10,6	12,2	13,7	15,3	16,9	18,4

KWP-L - Serranda tagliafuoco rettangolare

Si prega di prendere nota delle seguenti informazioni:

KWP-L <F> - x <H> - <W> - <S> - <Q> - <P> - <RAL>

F	tipo di sistema di azionamento utilizzato
	E attuatore elettrico con molla di ritorno
	S meccanismo a molla
B	Larghezza della serranda [mm]
H	Altezza della serranda [mm]
W	Finecorsa (solo per serrande KWP-LS; le serrande con attuatore hanno sempre il finecorsa)*
	Assente - nessun finecorsa
	W1 - finecorsa indicante la posizione chiusa della serranda
	W2 - finecorsa indicante la posizione aperta della serranda
	W12 - due finecorsa che indicano la posizione chiusa e aperta della serranda
S	tipo di attuatore utilizzato (solo per serranda KWP-LE)
	BFL - per $B \times H \leq 0,24 \text{ m}^2$
	BFN - per $B \times H > 0,24 \text{ m}^2$
	BF - per il controllo della comunicazione (TL)
	Marcatura: 24/230 - tensione di alimentazione
	SR - controllo analogico
	TL - controllo della comunicazione
	T - termofusibile
	ST - spina di collegamento
Q	Portello di ispezione*
	assente - nessun portello di ispezione
	R - con portello di ispezione
P	Finitura*
	assente - acciaio zincato Z275
	SN - acciaio inossidabile AISI
	SL - acciaio verniciato
RAL	colore secondo I RAL (vale per la finitura SL)*

* Valori opzionabili - la loro assenza comporterà l'utilizzo dei valori predefiniti

Nota bene: Per le serrande in versione speciale a resistenza maggiorata (inox o verniciate), la pala sarà impregnata.

Esempio di marcatura del prodotto: **KWP-LE-800x500-BFN24-T**

KWP-LS-200x200-W12-R-SL-9010