

KWP-L



- ▶ **IGIENICO VDI 6022**
- ▶ **CERTIFICAZIONE PER MONTAGGIO ESTERNO ALLA PARETE FINO A 1 METRO**

Descrizione

Serranda tagliafuoco EI 120 S secondo UNI EN 1366-2 classificazione UNI EN 13501-3 certificato n°1438-CPR-0509

Marchiatura CE - Certificato igienico VDI 6022

- Costruzione: telaio in acciaio zincato Z275 sp. 10/10 con flange per il collegamento alla canalizzazione, taglio termico intermedio, pala disassata in calcio silicato montata su perni in acciaio e boccole in ottone, guarnizione intumescente e guarnizione perimetrale per la tenuta ai fumi freddi. Ridotte perdite di carico
- Installazione sia verticale che orizzontale
- Tenuta secondo EN 1751 classe C del telaio
- Prove di tenuta sulla pala "Classe 3" secondo EN 1751

Equipaggiate:

- **Versione Manuale:** con fusibile 72°C, molla di ritorno e micro
- **Versione Motorizzata:** motori con termofusibile, ritorno a molla, doppio micro di segnalazione sia 24V che 230V

- Installazioni in pareti aventi classi di resistenza al fuoco EI 120/90/60 con montaggio pala nella parete oppure esterna
- Soffitti sp. 140 mm
- Pareti in muratura a bassa densità da sp. 100 mm
- Pareti in cartongesso sp. 125 mm
- **Esterna a pareti in muratura con sp. 120 mm fino a 1 metro (EI 120S)**

EI 120 (v, h, i ↔ o) S

Dimensione max 800x500

KWP-L-S: con termofusibile e molla di ritorno

KWP-L-S W: con termofusibile, molla di ritorno e micro (W1 - W2 - W12)

- **W1:** finecorsa in chiusura
- **W2:** finecorsa in apertura
- **W12:** finecorsa apertura e chiusura

KWP-L-E24T: con servomotore con ritorno a molla, termofusibile e doppio micro finecorsa apertura e chiusura, alimentazione 24V

KWP-L-E230T: con servomotore con ritorno a molla, termofusibile e doppio micro finecorsa apertura e chiusura, alimentazione 230V

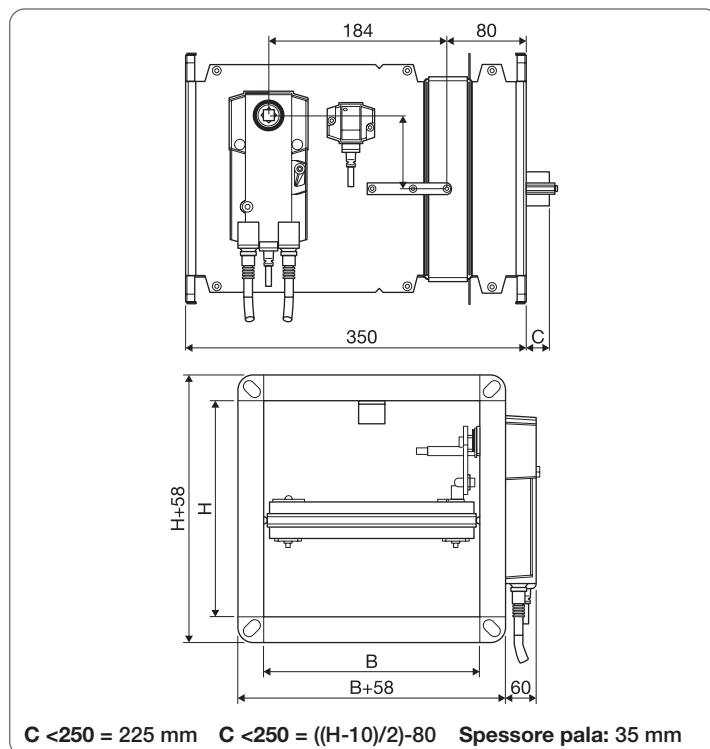
Costruzioni speciali

- Esecuzione in acciaio INOX 304/316
- Costruzione in acciaio zincato verniciato secondo tabella RAL
- Pala trattata con impregnante senza solventi su base di silicati, per ambienti acidi o molto umidi
- Termofusibile a 95° per versione motorizzata
- Costruzione speciale per strutture metalliche "cabinati/container" con installazione fuori dalla parete
- Sistemi di comunicazione aggiuntivi (vedi pag. 10)

Perdite di carico

V (m/s)	Δp Pa
4	10
6	18
8	30

Dimensioni KWP-L



Listino prezzi KWP-L

H/L	200	250	300	350	400	450	500	550	600	650	700	750	800
200	147	153	159	165	171	177	183	188	194	200	206	212	218
250	153	160	166	172	178	184	191	197	203	209	215	222	228
300	159	166	172	179	185	192	199	205	212	218	225	231	238
350	165	172	179	186	193	200	207	213	220	227	234	241	248
400	171	178	185	193	200	207	215	222	229	236	244	251	258
450	-	184	192	200	207	215	223	230	238	245	253	261	268
500	-	191	199	207	215	223	231	238	246	254	262	270	278

MICRO W1	21	MICRO W2	21	MICRO W12	42	FUSIB. 72°C	16
----------	----	----------	----	-----------	----	-------------	----

Listino prezzi KWP-L-E24T

H/L	200	250	300	350	400	450	500	550	600	650	700	750	800
200	397	403	409	415	421	428	434	440	446	452	458	464	470
250	403	410	416	423	429	435	442	448	455	461	467	474	480
300	409	416	423	430	436	443	450	457	464	470	477	484	491
350	415	423	430	437	444	451	458	465	473	480	487	494	501
400	421	429	436	444	452	459	466	474	482	489	497	504	511
450	-	435	443	451	459	467	475	483	491	499	507	515	523
500	-	442	450	458	466	475	483	491	499	507	515	523	531

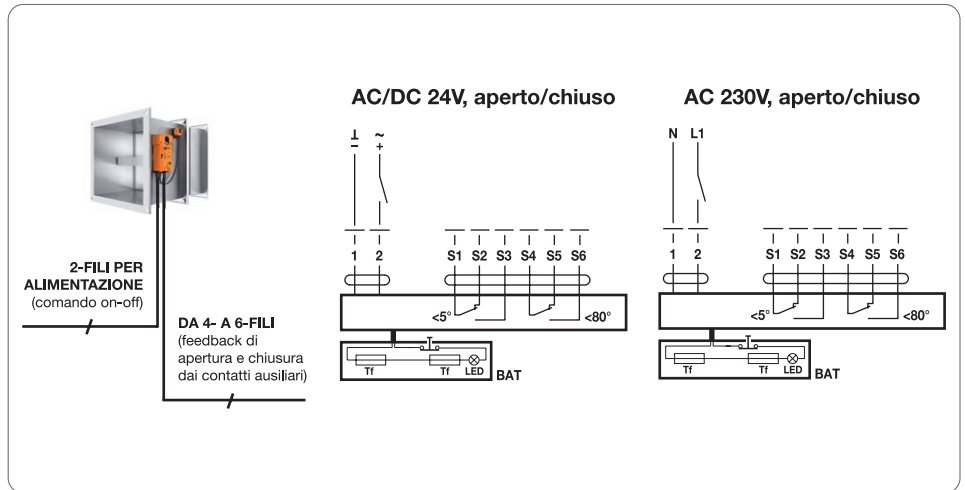
Consegna: prezzi in neretto a stock s.v.

Listino prezzi KWP-L-E230T

H/L	200	250	300	350	400	450	500	550	600	650	700	750	800
200	422	428	434	440	446	452	458	464	470	476	482	488	494
250	428	434	441	447	454	460	466	473	479	486	492	498	505
300	434	441	447	454	461	468	475	481	488	495	502	508	515
350	440	447	454	461	469	476	483	490	497	504	511	518	525
400	446	454	461	469	476	484	491	499	506	514	521	528	535
450	-	460	468	476	484	491	499	507	515	523	531	539	547
500	-	466	475	483	491	499	507	515	523	531	539	547	555

Motore Standard

- BFL24-T
- BFN24-T
- BF24-T
- BFL230-T
- BFN230-T
- BF230-T

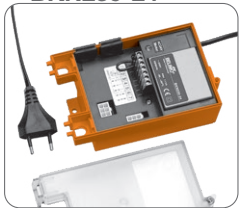


Controllo e segnalazione

Motori:

- Tutti i motori a 24V con estensione T-ST
- BFL24-T-ST
- BFN24-T-ST
- BF24-T-ST

BKN230-24



Descrizione

- Unità di alimentazione e comunicazione per attuatori per serrande tagliafuoco 24V con presa ST
- Luce di stato integrata
- Possibile collegamento a rilevatore fumi, senza alimentazione aggiuntiva
- Alimentazione AC 230V

BKS24-1B



Descrizione

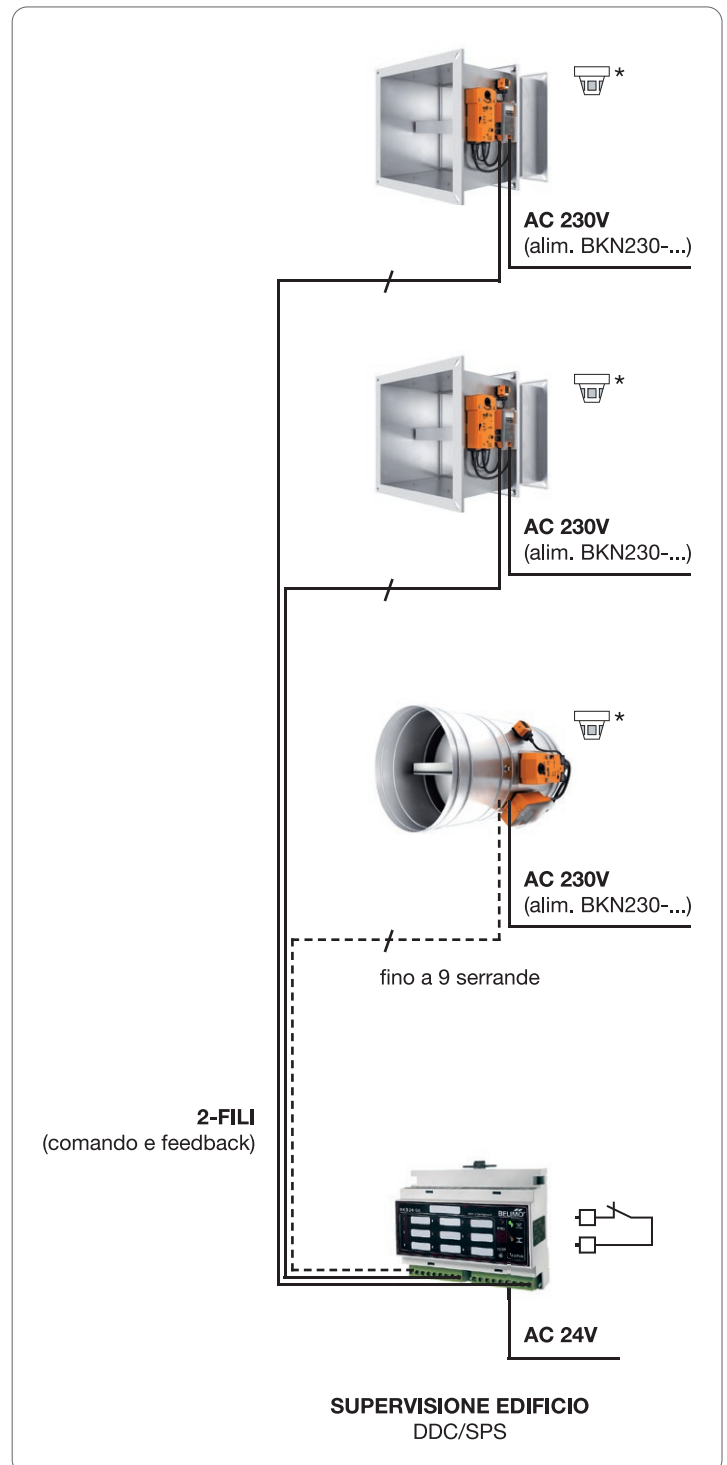
- Unità di comunicazione e comando per serrande tagliafuoco
- Controllo e monitoraggio di 1 serranda
- Luce di stato integrata
- Necessaria base di collegamento ZSO-11
- Alimentazione AC 24V

BKS24-9A



Descrizione

- Unità di comunicazione e comando per serrande tagliafuoco
- Controllo e monitoraggio di fino a 9 serrande
- Luce di stato integrata
- Terminali a spina di collegamento
- Alimentazione AC 24V



Modbus RTU e BACnet MS/TP

Motori:

- Tutti i motori a 24V con estensione T-ST

BKN230-24-MOD



Descrizione

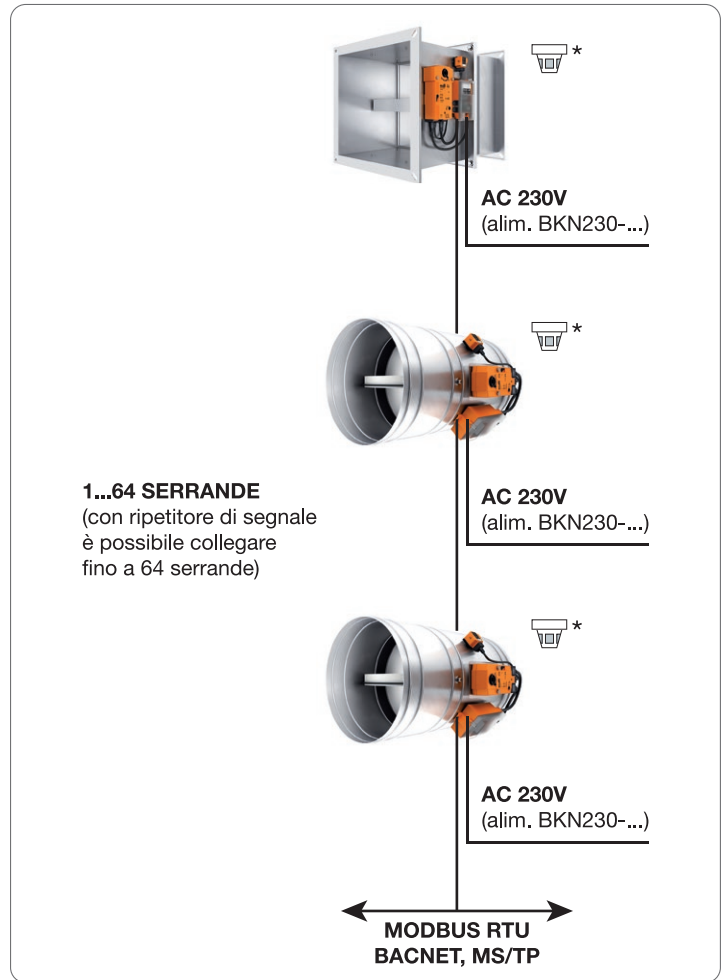
- Unità di alimentazione e comunicazione per attuatori per serrande tagliafuoco 24 V con presa ST
- Comunicazione BACnet MS/TP, Modbus RTU
- Luce di stato integrata
- Possibile collegamento a rilevatore fumi, senza alimentazione aggiuntiva
- Alimentazione AC 230V

UK24MOD



Descrizione

- Gateway MP per Modbus RTU
- AC/DC 24V
- Interfaccia MP – Modbus RTU (RS-485)
- Allacciamento di max. 8 attuatori
- MP/MPL/MFT(2) incl. VAV e protezione antincendio



MP-Bus e DDC-Controller

Motori:

- Tutti i motori a 24V con estensione T-ST

BKN230-24-C-MP



Descrizione

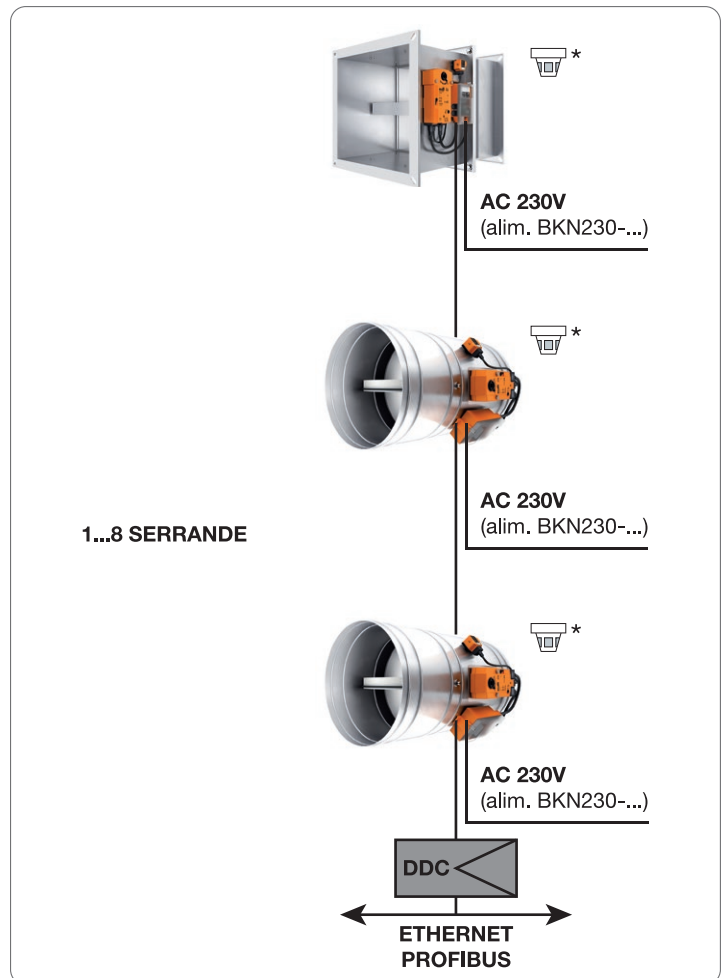
- Unità di alimentazione e comunicazione per attuatori per serrande tagliafuoco 24 V con presa ST
- Comunicazione MP-Bus
- UK24MOD, UK24BAC e controllo SBS
- Luce di stato integrata
- Possibile collegamento a rilevatore fumi, senza alimentazione aggiuntiva
- Alimentazione AC 230V

UK24BAC



Descrizione

- Gateway MP per BACnet MS/TP
- AC/DC 24V
- Interfaccia MP – BACnet MS/TP (RS-485)
- Allacciamento di max. 8 attuatori
- MP/MPL/MFT(2) incl. VAV e protezione antincendio



Listino prezzi - Sistemi per serrande tagliafuoco

Cavo / Presa per sistemi	€
T-ST	50

Sistemi di alimentazione e comunicazione	€
BKN 230-24	280
BKN 230-24 C - MP	400
BKN 230-24 MOD	400
BKN 230-24 LON	620

Sistema monitoraggio e controllo	€
BKS 24-1	530
BKS 24-9A	710
UK 24 MOD	830
UK 24 BAC	940

Esempio:

Serranda tagliafuoco con motore 24V con termofusibile, prendere il prezzo di listino della serranda motorizzata. Abbiniamo l'unità di alimentazione e comunicazione **BKN230-24** e per poterlo fare dobbiamo aggiungere il cavo **T-ST**. **T-ST + BKN 230-24** avremo: € 50,00 + € 280,00 = € 330,00 da sommare al prezzo della serranda motorizzata 24V.

Andremo poi ad abbinare il sistema di monitoraggio e controllo **BKS 24-1** o **BKS24-9A**.

Abbinare i componenti in funzione del sistema di comunicazione "MOD-LON".

Sistemi per serrande tagliafumo

Listino prezzi - Sistemi per serrande tagliafumo

Cavo / Presa per sistemi	€
T-ST	50

Sistemi di alimentazione e comunicazione	€
BKNE 230-24	380

Sistema monitoraggio e controllo	€
BKSE 24-6 FINO A 6 SERRANDE	530
BSIA24-48 A IMPULSI, 24-48 V, NORM. APERTA	710
BSIA24-48 R A TAGLIO / INTERRUZIONE, NORM. CHIUSA	830